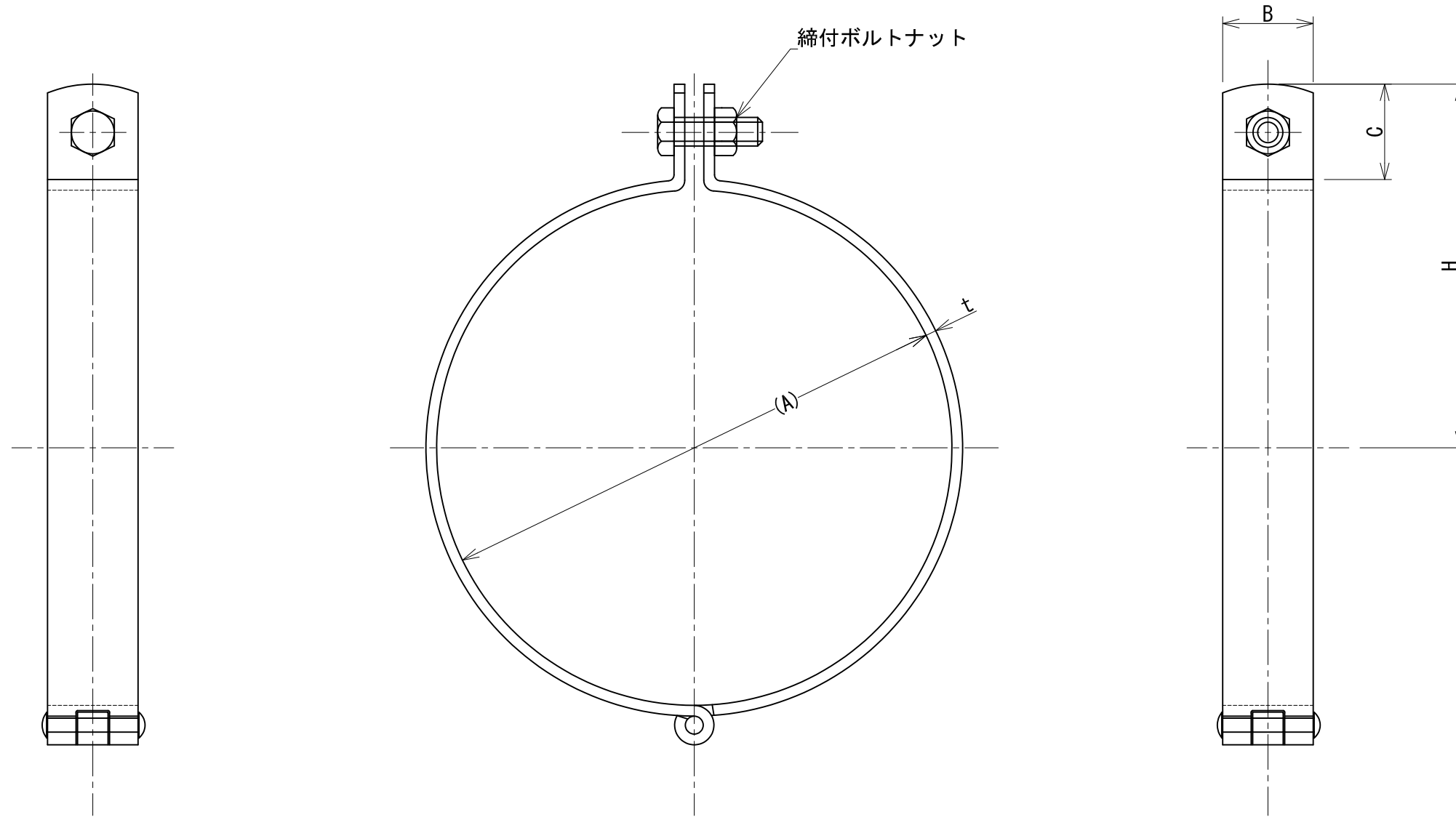


管径称	適合配管径 (A)	t×B	締付ボルトナット	C	H
200A	216.3	4.5×38	M12×45	40	153
250A	267.4	4.5×50	M16×50	55	193
300A	318.5	6.0×50	M16×50	55	220



承認	検図	名称 蝶番式吊バンドBN付		
		材質 SPHC	表面処理 電気亜鉛めっき	尺度 1:3
設計	製図	板厚	単重	角法 第三角法
		図番 10110010102		
		日栄インテック株式会社 管材事業部		SHEET A3